



### 特点

- 用于维萨拉 Indigo 智能探头的变送器：
  - HMP 系列湿度和温度探头
  - DMP 系列露点探头
  - GMP251/252 系列 CO<sub>2</sub> 探头
  - HPP270 系列气态过氧化氢探头
  - MMP8 油中水分探头
- 针对组态配置和临时使用的无线数据接口
- 工作温度：-40 ... +60 °C，带显示屏时为 -20 ... +60 °C
- 液晶彩色显示屏（针对模拟型号提供可选的不带显示屏的款式）
- IP65 外壳
- 24 VAC/DC 电源输入
- Indigo201：3 个模拟输出（mA 或 V）
- Indigo202：基于 RS-485 的 Modbus RTU 协议
- 2 个可配置的继电器

Vaisala Indigo200 系列变送器是一种主机设备，它显示来自 Vaisala Indigo 兼容探头的测量值，同时也可通过模拟信号、Modbus RTU 通信或继电器将它们传输到自动化系统。

这些主机变送器是用于当前和未来 Vaisala Indigo 兼容的探头，形成即插即用设备。该主机变送器设备带有彩色液晶显示屏，Indigo201 还提供不带显示屏的款式（它使用 LED 指示灯实现提示作用）。

Vaisala Indigo 兼容探头可直接连接到主机变送器，也可以使用 Indigo200 和探头之间的电缆来连接。

Indigo200 具有基于浏览器的无线配置接口，用于支持无线连接的 (IEEE 802.11 b/g/n WLAN) 的移动设备和计算机。可以使用无线用户接口来配置该变送器主机设备和连接到它的探头。它还允许临时查看测量数据。

Indigo200 外壳的表面光滑，这使它易于清洁。它也耐受灰尘和大多数化学品（如 H<sub>2</sub>O<sub>2</sub> 和酒精类清洁剂）。



无线配置接口示例（桌面和移动视图）  
有关 Indigo 变送器和 Indigo 产品系列的更多信息，请参见 [www.vaisala.com/indigo](http://www.vaisala.com/indigo)。

# 技术数据

## 常规

- 液晶彩色显示屏 (Indigo201: 也可选择不带显示屏的款式)
- 无线 (WLAN) 配置界面: 连接到 Indigo200 并使用基于浏览器的用户界面来进行设备配置和查看测量数据

## 兼容的 Indigo 智能探头

测量类型	探头型号
湿度和温度	HMP1、HMP3、HMP4、HMP5、HMP7、HMP8、HMP9
温度	TMP1
露点	DMP5、DMP6、DMP7、DMP8
CO <sub>2</sub>	GMP251、GMP252 <sup>1)</sup>
汽化过氧化氢探头	HPP271、HPP272
油中水分	MMP8

1) 自 2017 年起制造的所有 GMP251 和 GMP252 探头 (序列号的开头为字母 N 或按字母顺序 N 以后的字母) 均与 Indigo 完全兼容。

## 工作环境

工作温度	带显示屏 -20 ... +60 °C (-4 ... +140 °F) 不带显示屏 -40 ... +60 °C (-40 ... +140 °F)
贮存温度	-40 ... +70 °C (-40 ... 158 °F)
化学物质耐性	清洁时短期暴露: · H <sub>2</sub> O <sub>2</sub> (6000 ppm, 无冷凝) · 酒精类清洁剂 (如乙醇和异丙醇 IPA) (最大浓度为 70%)

## 输入和输出

供电电源	15 ... 30 VDC <sup>1)</sup> 24 VAC ± 10 % 50/60 Hz
继电器触点 x 2	最大切换功率 30 W 最大切换电流 1 A 最大切换电压 40 VDC/28 VAC
<b>Indigo201 型号</b>	
三个模拟输出 (电源或电流)	电压: 0 ... 1 V, 0 ... 5 V, 0 ... 10 V, 1 ... 5 V, 量程可扩展, 最小负载 1 kΩ 电流: 4 ... 20 mA, 0 ... 20 mA, 量程可扩展, 最大负载 500 Ω
20 °C 时模拟输出的准确度	0 ... 10 V 和 0 ... 20 mA 下满量程的 ±0.1 %
<b>Indigo202 型号</b>	
数字通信	RS-485, Modbus RTU

1) 与 HMP7 探头一起使用时, 所需的最小电源输入为 18 VDC。

## 机械规格

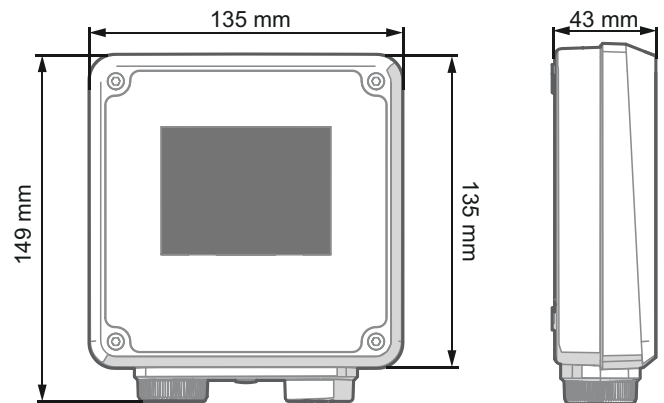
外壳防护等级	IP65
外壳材料	PC/ABS 塑料
显示窗口材料	特殊处理的有机玻璃
连接螺钉端子	26 AWG ... 20 AWG
重量	402 克 (14.2 盎司)
尺寸 (高 × 宽 × 厚)	149 × 135 × 43 毫米 (5.87 × 5.31 × 1.7 英寸)

## 合规

安全标准	IEC/UL/EN 61010-1
网络标准 (无线配置界面 WLAN 接入点)	符合 IEEE 802.11 b/g/n 标准
EMC 合规性	EN61326-1, 一般环境
包含物	FCC ID QOQ-WGM110, IC 5123A-WGM110, MIC 209-J00197, MSIP-CRM-BGT-WGM110

## 备件和配件

探头连接电缆, 1 米	INDIGOCABLE1M
探头连接电缆, 3 米	INDIGOCABLE3M
探头连接电缆, 5 米	INDIGOCABLE5M
探头连接电缆, 10 米	INDIGOCABLE10M



Indigo200 系列尺寸



**VAISALA**

www.vaisala.com

维萨拉出版 | B211628ZH-H © Vaisala 2021

保留所有权利。所有徽标和/或产品名称均为 Vaisala 或其单独合作伙伴的商标。严格禁止对本文档中包含的任何复制、转让、分发或存储。所有规格 (包括技术规格) 如有变更, 恕不另行通知。

陕西威瑞仪器仪表有限公司 生产代理销售: 实验检测设备 气象科学仪器设备

Tel: 029-88186182 Web: www.xavery.cn Email: sxvery@163.com